

# HASZNÁLATI ÚTMUTATÓ

## GAMMO HRQ-712A és HRQ-712 tűzhelyek

A készüléke leghatékonyabb működtetése érdekében olvassa át a használati útmutatót. A Gammo termékek a legkorszerűbb gyártási technikával készülnek. Egyenként kerülnek ellenőrzésre és tesztelésre. Minden műszaki paraméterük megfelel a nemzetközi előírásoknak.

A Gammo tűzhelyek főzésre, sütésre, párolásra, melegítésre használható megbízható és biztonságos konyhai eszköz. A készülék biztonságos, stabil és könnyen használható. A készülék minden alkotó eleme megfelel az élelmiszeripari előírásoknak.

### BIZTONSÁGI ELŐÍRÁSOK

- A helytelen használat a készülék károsodását, a felhasználó sérülését eredményezheti
- A készülék csak arra használható, amire tervezték, azaz burgonya koptatására. A gyártó nem vállal felelősséget a helytelen használatból adódó károkért
- Tartsa távol a készüléket és az elektromos csatlakozót víztől vagy egyéb folyadékoktól.
- Ne távolítsa el soha a készülék védőburkolatát.
- Ne fektesse, ne fordítsa fejjel lefelé a készüléket, még szállításkor sem. Ne döntse meg a készüléket 45°-nál nagyobb szögbe.
- Ne érintse az elektromos csatlakozót nedves vagy vizes kézzel.
- Rendszeresen ellenőrizze az elektromos vezeték épségét. Ha a vezeték sérült, cseréltesse azt ki hivatalos szakszervizben.
- Ne használja a készüléket, ha az leesett, vagy bármilyen módon sérült. Szükség esetén ellenőriztesse és javíttassa azt hivatalos szakszervizben.
- Ne próbálja meg saját kezűleg javítani a készüléket. Életveszélyes helyzetbe kerülhet.
- Bizonyosodjon meg arról, hogy az elektromos vezeték nem érintkezik éles vagy forró eszközökkel és tartsa távol nyílt tűztől. Lecsoláskor mindig a csatlakozót húzza, ne az elektromos vezetékét.
- Használat közben figyeljen a készülékre is.
- Soha ne hagyja a gyerekeket felügyelet nélkül a készülék környezetében.
- Takarítás, vagy tartós használaton kívüli időben húzza ki mindig az elektromos kábelt.
- **FIGYELEM!** Csatlakoztatott elektromos kábel esetén a készülék mindig áram alatt van.
- Kapcsolja ki a készüléket, utána húzza ki csak az elektromos vezetékét az aljzatból.
- A készüléket soha ne a vezetékénél fogva húzza. Szállításkor két kézzel fogja a készüléket a burkolatánál fogva.
- Kerülje a készülék túlterhelését!
- Ne használjon további külső eszközt a gép működtetéséhez.
- A helyszíni elektromos hálózat meg kell feleljen a készülék elektromos igényeinek.

**ELSŐ HASZNÁLAT:** ellenőrizze, hogy nem sérült-e szállítás közben a készülék. Bármilyen sérülés esetén jelezze azt azonnal a kereskedőjének és NE használja a készüléket!

- Távolítsa el a csomagolási anyagokat.
- **FIGYELEM!** Egyes elemek élesek lehetnek és sérüléseket okozhatnak, ha nem kellő óvatossággal nyúl hozzájuk.
- Helyezze masszív felületre a készüléket és szintezze be azt.
- Bizonyosodjon meg arról, hogy nincs a készülék közelében semmi hőszugárzó forrás (pl. fűtőtest vagy egyéb melegítő eszköz).
- Bizonyosodjon meg arról, hogy a készülék legalább 10 cm távolságra van minden más tárgytól vagy faltól.
- Helyezze el úgy a készüléket, hogy az elektromos kábel mindig hozzáférhető legyen.
- Takarítsa át a készüléket és kiegészítőit langyos vízzel átitatott puha ronggyal.

### HASZNÁLATI UTASÍTÁSOK

- Csatlakoztassa a készülék csatlakozóját az elektromos hálózathoz.
- Ellenőrizze, hogy a készülék helyesen lett installálva.
- Ellenőrizze, hogy a tápfeszültség megegyezik-e az adattáblán feltüntetett értékkel, és

- győződjön meg arról, hogy a tápfeszültség a megbízható földelt vezetékhez csatlakozik.
- A négy hőfokszabályzó a panel elülső részén egymástól függetlenül, vagy mind egyidejűleg működhetnek. Egy-egy szabályzó egy-egy lapot kezel. A két hőmérséklet szabályzó a sütő felső és alsó fűtőelemét vezérli.
  - Kapcsolja be a tápegységet, a zöld jelzőfény világítani kezd. Mindegyik hőmérsékletszabályzónak 6 fokozata van. Kapcsolja be a hőmérséklet-szabályzót az óramutató járásával megegyező irányba a kívánt hőmérsékletig, ekkor a sárga jelzőfény világítani kezd, a fűtőelem működni kezd, a hőmérséklet emelkedik.
  - Amikor a fűtőlap eléri a beállított hőmérsékletet, a sárga jelzőfény kialszik, ugyanakkor az áramellátás automatikusan leáll. A fűtőelem kikapcsol. Ha a hőmérséklet a beállított hőmérséklet alá esik, a sárga jelzőfény újra bekapcsol, a fűtőelem automatikusan újramelegszik.
  - Használat után az óramutató járásával megegyező irányba forgassa el a hőmérséklet-szabályzót a beállított értékig, egyidejűleg kapcsolja le a tápellátást a biztonság megőrzése érdekében.
  - Tisztítás és karbantartás előtt csatlakoztassa le a készüléket az áramforrásról. Amikor a fűtőlapok lehűltek, semleges tisztítószerez vízzel törölje le és tisztítsa meg a fűtőlapok felületét papírtörülkövel vagy puha ruhával.
  - Ne használjon korróziót vagy irritációt okozó vegyszereket. A tisztítási és karbantartási munkákat a berendezés lehűlése után kell elvégezni.
  - Ha befejezte a készülék használatát, takarítsa át a készüléket a "Takarítás és karbantartás" fejezet utasításai szerint.
  - Ha a készüléket nem használja tartós ideig, húzza ki az elektromos csatlakozót.
  - Javasoljuk, hogy naponta takarítsa ki a gépet, mert a készülékben maradt ételmaradékok, károsodást okozhatnak a készülékben.

## TAKARÍTÁS ÉS KARBANTARTÁS

- Minden takarítás vagy karbantartás előtt húzza ki az elektromos csatlakozót!
- **FIGYELEM!** Takarításkor ne használjon maró hatású, oldószeres vagy szemcsés tisztítószereket - utóbbiak karcokat okozhatnak. Bizonyosodjon meg arról, hogy nem került víz a készülékbe.
- **FIGYELEM!** Ne merítse soha a készüléket vízbe vagy más folyadékba!
- Takarítsa át a készüléket enyhén tisztítószerez vízzel átitatott nedves ruhával. Törölje szárazra a készüléket egy száraz törülköendővel.

## MŰSZAKI PARAMÉTEREK

| Model:                  | HRQ-712A                             | HRQ-762A                              | HRQ-712                              | HRQ-762                               |
|-------------------------|--------------------------------------|---------------------------------------|--------------------------------------|---------------------------------------|
| Elektromos csatlakozás: | 3N-380V 50/60Hz                      | 3N-380V 50/60Hz                       | 3N-380V 50/60Hz                      | 3N-380V 50/60Hz                       |
| Teljesítmény:           | 8+4.8KW                              | 12+4.8KW                              | 8KW                                  | 12KW                                  |
| Külső méretek:          | 700x700x (850+75)(szél, mély, magas) | 1200x900x (850+75)(szél, mély, magas) | 700x700x (850+75)(szél, mély, magas) | 1200x900x(580+75) (szél, mély, magas) |
| Hőfok határok           | 50-300°C                             | 50-300°C                              | 50-300°C                             | 50-300°C                              |
| Fűtőlapok száma:        | 4                                    | 6                                     | 4                                    | 6                                     |

## TELEPÍTÉS

- Győződjön meg arról, hogy a feszültség és a frekvencia megfelel az előírt paramétereknek.
- Szívárgásvédelmi kapcsolót szükséges a berendezés közelében felszerelni.
- A burkolat hátsó része réz ekvipotenciális csatlakozóval van ellátva, mely nem kevesebb, mint 1,5 mm vastag 2db rézhuzalt tartalmaz a megbízható csatlakozás előírásainak megfelelően.
- A telepítési folyamatot szakembernek kell elvégeznie.
- Használat előtt ellenőrizze, hogy a vezetékek meglazultak-e, a feszültség megfelelő-e vagy sem, és hogy a gép megfelelően földelve van-e.
- A gép burkolatát a biztonság érdekében földelni kell.

## Különleges megjegyzések

Ezt a terméket képzett szakácsnak vagy tapasztalt személynek kell kezelnie.

Semmiféle módosítást ne hajtson végre a terméken, a termék módosítása súlyos balesetekhez vezethet.

Tisztítás előtt kapcsolja ki az áramellátást. Tisztításkor ne öblítse ki közvetlenül az elektromos készülék dobozát, ha a víz beszívárgott a dobozba az károsíthatja az áramkört.

Amennyiben a készülék forró ne érintse meg közvetlenül a panelt, különösen a fűtőlap közepén.

Tilos olyan tápegységet használni, amely nem felel meg a termékjelölési feszültségnek

Tilos olyan kapcsolók használata, amelyek nem felelnek meg a biztonsági előírásoknak. Ha a közelben vihar van, a berendezést le kell választani az elektromos hálózatról, hogy elkerülje a villám által okozott károkat.

Tilos kemény és éles tárgyakat használni a kemencetest felületén és az elektromos fűtőlap felületén, tönkretelhetik azokat.

Az elektromos berendezések beszerelését és karbantartását szakképzett szakembereknek kell elvégeznie.

Felszereléskor és használatkor a kéznek száraznak kell lennie, a dugót és a kapcsolót szárazon kell tartani.

Ha a tápkábel megsérül, a veszély elkerülése érdekében azt a gyártónak vagy egy professzionális karbantartó személynek kell kicserélnie.

## HIBAELHÁRÍTÁS

| Hibajelenség                                                                                      | Okok                                                                                                                                                  | Megoldás                                                                                                                             |
|---------------------------------------------------------------------------------------------------|-------------------------------------------------------------------------------------------------------------------------------------------------------|--------------------------------------------------------------------------------------------------------------------------------------|
| Az indikátor lámpa nem világít és a készülék nem működik hiába van csatlakoztatva és bekapcsolva. | Az áramkör nem záródik.                                                                                                                               | Kérje ki szakember véleményét.                                                                                                       |
| Az indikátor lámpa világít, de a hőmérséklet nem emelkedik.                                       | <ol style="list-style-type: none"> <li>1. A csatlakozó vezeték meglazult, vagy leesett a fűtőelemről</li> <li>2. A fűtőelem elhasználódott</li> </ol> | <ol style="list-style-type: none"> <li>1. Rögzítse az összekötő vezetékek csavarjait</li> <li>2. Cserélje ki a fűtőelemet</li> </ol> |

|                                                                                                   |                                 |                                     |
|---------------------------------------------------------------------------------------------------|---------------------------------|-------------------------------------|
| A tápfeszültség jelzőfénye világít, a hőmérséklet be van állítva, de a hőmérséklet nem emelkedik. | A hőmérséklet vezérlő elromlott | Cserélje ki a hőmérséklet vezérlőt. |
| Nem világít egyik fény sem.                                                                       | A fűtésjelző lámpa kiégett      | Cserélje ki az izzót                |

## TÁROLÁS

- Bizonyosodjon meg arról, hogy tárolás előtt a készülék el lett takarítva.
- Tekerje össze az elektromos kábelt.
- Tárolja hűvös és száraz helyen a készüléket.

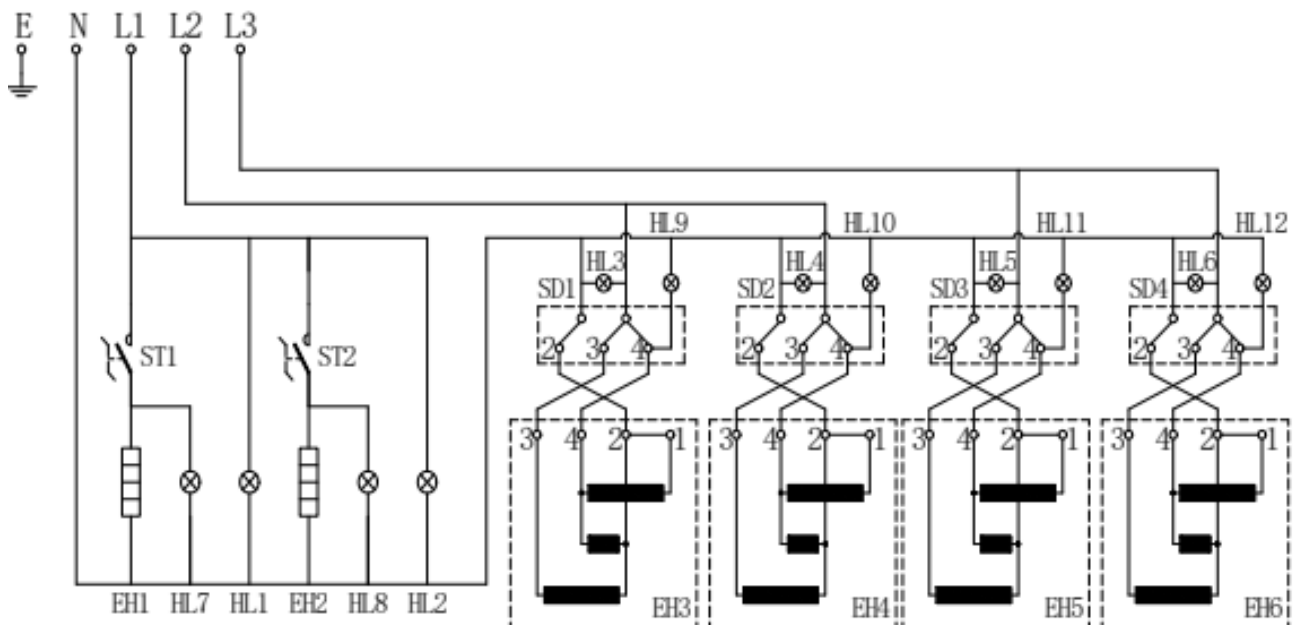
## JÓTÁLLÁS

A készülék alpból 12 hónap jótállásban részesül a vásárlás dátumától számítva. A jótállási feltételeket a jótállási jegyen találja.

## HASZNÁLATBÓL KIVONT ESZKÖZ MEGSEMMISÍTÉSE

A leselejtezett gépeket környezetbarát módon kell megsemmisíteni. Javasolt a készülék hulladék újrahasznosító telepre való kiszállítás.

## MŰSZAKI RAJZ



- EH1 / EH2-----Sütőtér alsó és felső fűtőszál  
 EH3~EH6-----A négy főzőlap  
 ST1 / ST2-----Hőmérséklet szabályzók  
 SD1~SD4-----4 választó kapcsoló  
 HL1~HL6----- Áram alatt visszajelző fény  
 HL7~HL12----- Fűtés visszajelző fény

